



## PAULI BETON S.A.

Industrielaan 19

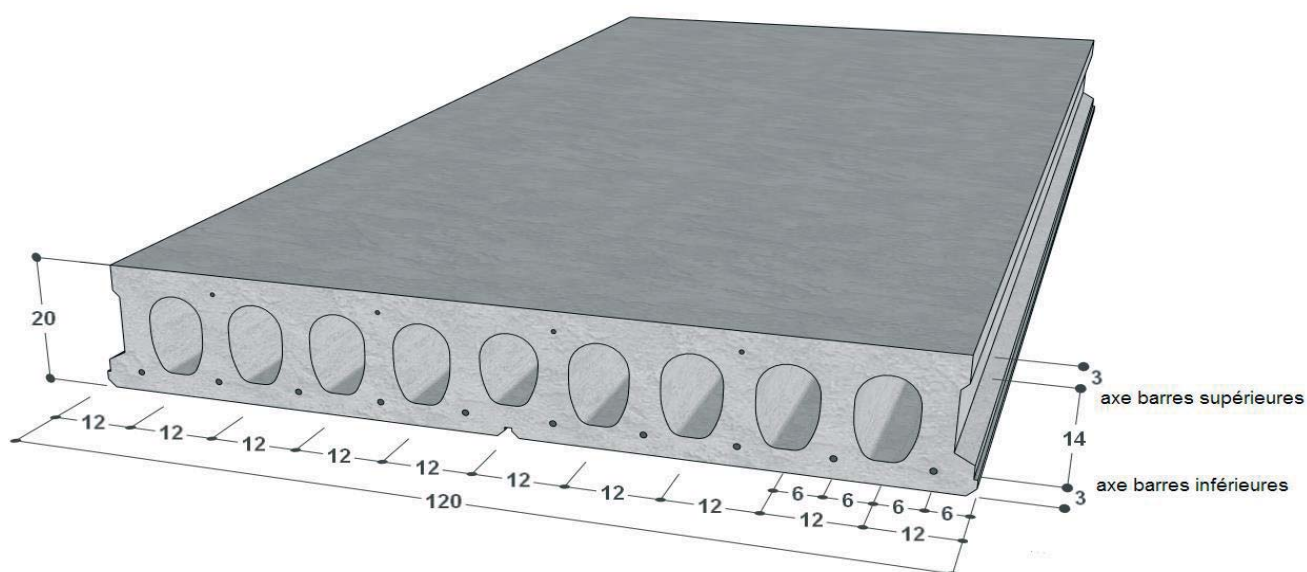
B-3730 Hoeselt

Tel. +32(0)89/41.13.00

Fax. +32(0)89/41.67.19

Email : info@paulibeton.be

## PHP 20/120 - Pauli Hourdis Précontraint



### Spécifications techniques

Dalle alvéolée en béton précontraint

Façe inférieure : lisse

Epaisseur : 20 cm

Largeur : 120 cm

Rf = 1h. - 2h.

Pièces finales : 35-60-85 cm

Poids propre : 324 kg/m<sup>2</sup>

Béton de remplissage : 8 l/m<sup>2</sup>

Longueur par cm

Longueur max. : 10 m