



PAULI BETON S.A.

Industrielaan 19

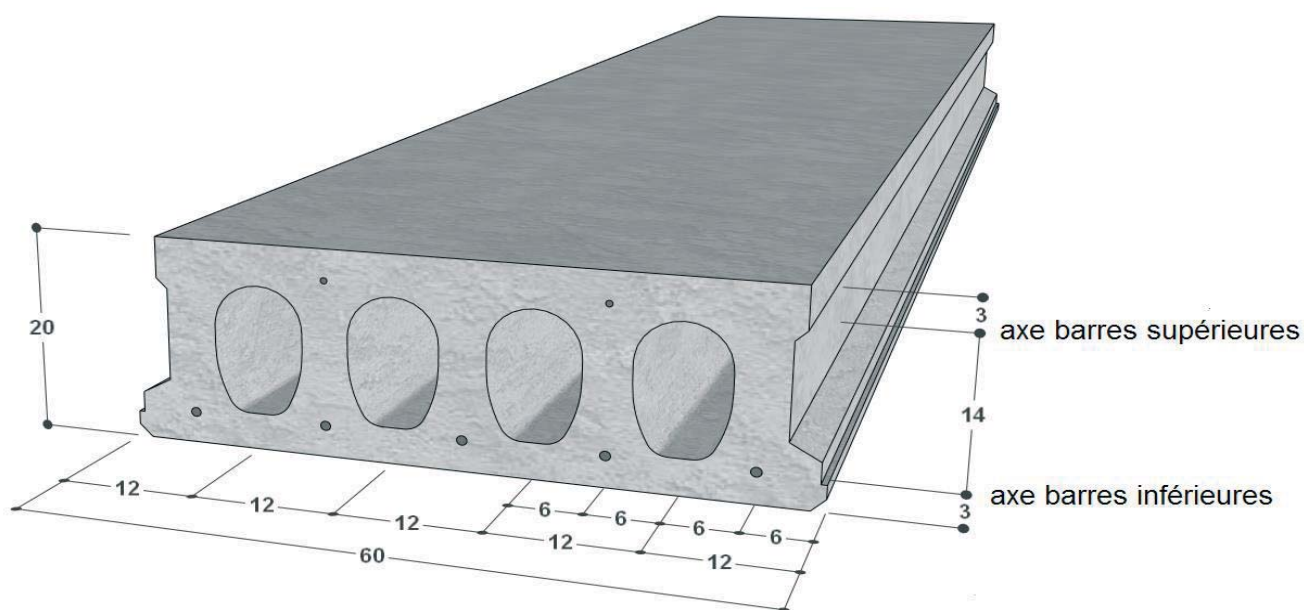
B-3730 Hoeselt

Tel. +32(0)89/41.13.00

Fax. +32(0)89/41.67.19

Email : info@paulibeton.be

PHP 20/60 - Pauli Hourdis Précontraint



Spécifications techniques

Dalle alvéolée en béton précontraint

Façe inférieure : lisse

Epaisseur : 20 cm

Largeur : 60 cm

Rf = 1h. - 2h.

Passtuk : 35 cm

Poids propre : 318 kg/m²

Béton de remplissage : 16 l/m²

Longueur par cm

Longueur max. : 10 m