



PAULI BETON S.A.

Industrielaan 19

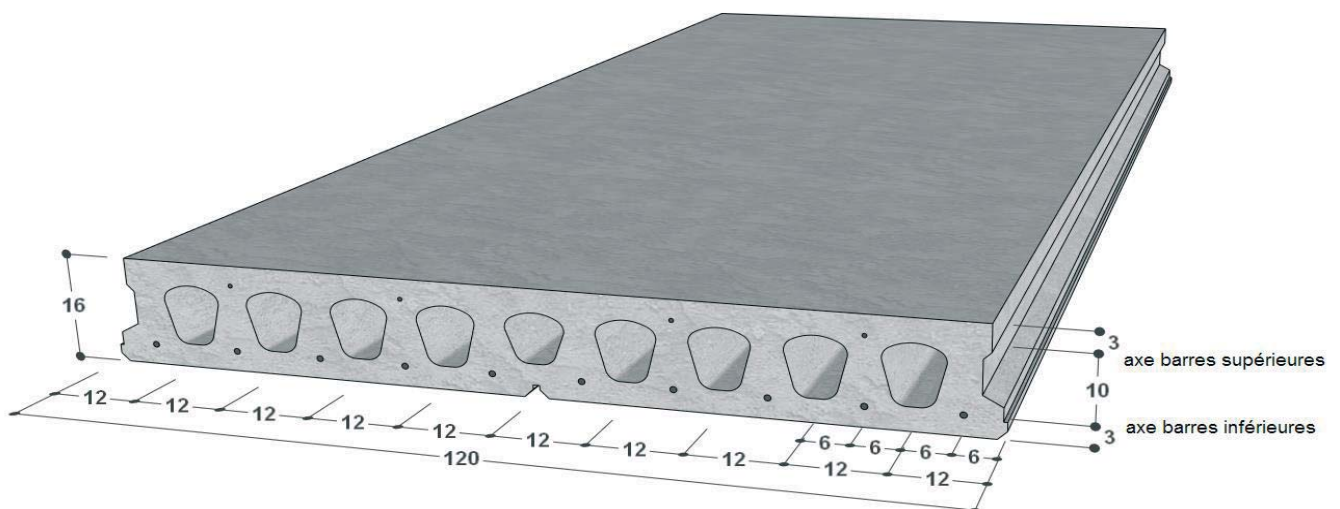
B-3730 Hoeselt

Tel. +32(0)89/41.13.00

Fax. +32(0)89/41.67.19

Email : info@paulibeton.be

PHP 16/120 - Pauli Hourdis Précontraint



Spécifications techniques

Dalle alvéolée en béton précontraint

Façe inférieure : lisse

Epaisseur : 16 cm

Largeur : 120 cm

Rf = 1h. - 2h.

Pièces finales : 35-60-85 cm

Poids propre : 276 kg/m²

Béton de remplissage : 6 l/m²

Longueur par cm

Longueur max. : 7 m