



PAULI BETON S.A.

Industrielaan 19

B-3730 Hoeselt

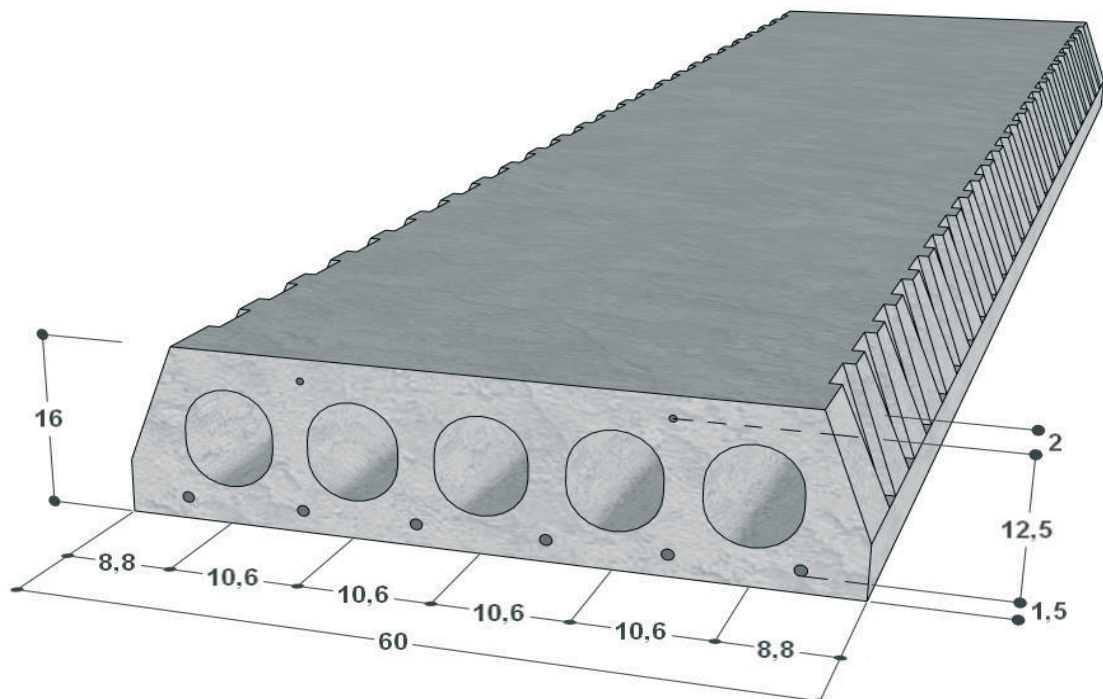
Tel. +32(0)89/41.13.00

Fax. +32(0)89/41.67.19

Email : info@paulibeton.be

HPR 16/60 - Hourdis Pauli Rugueux

605 **BENOR** 225



Spécifications techniques

Dalle alvéolée en béton armé

Façe inférieure : rugueux

Epaisseur : 16 cm

Largeur : 60 cm

Rf = 30 min (1h. sur commande)

Pièces finales : 30-40-50 cm

Poids propre : 235 kg/m²

Béton de remplissage : 11 l/m²

Longueur par 10 cm

Longueur max. : 6,50 m