



PAULI BETON N.V.

Industrielaan 19

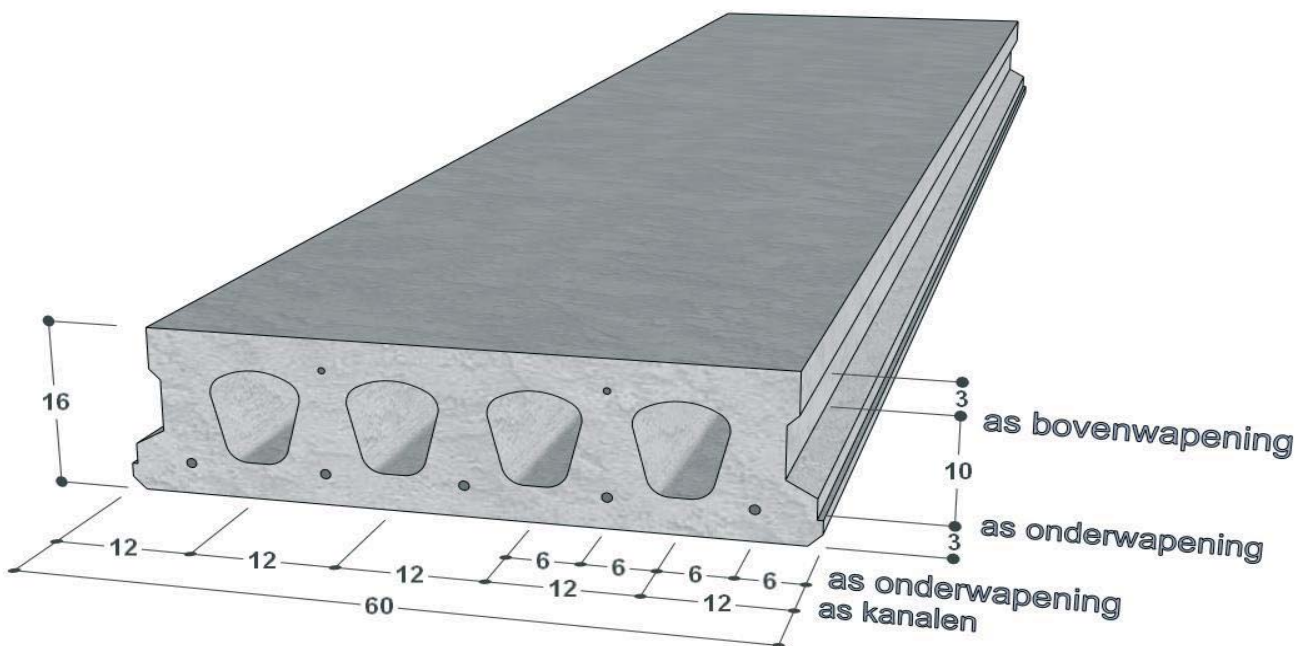
B-3730 Hoeselt

Tel. +32(0)89/41.13.00

Fax. +32(0)89/41.67.19

Email : info@paulibeton.be

VVP 16/60 - Voorgespannen Vloeren Pauli



Technische gegevens

Holle welfsels in voorgespannen beton

Onderzijde : GLAD

Dikte : 16 cm

Breedte : 60 cm

Rf = 1h. - 2h.

Passtukken : 25-35 cm

Eigen gewicht : 272 kg/m²

Vulbeton : 12 l/m²

Lengte per cm

Max. Lengte : 7 m